



## 8...32 Nm 風閥執行器，適用於二或三線開關、浮動控制或比例式控制

### 應用

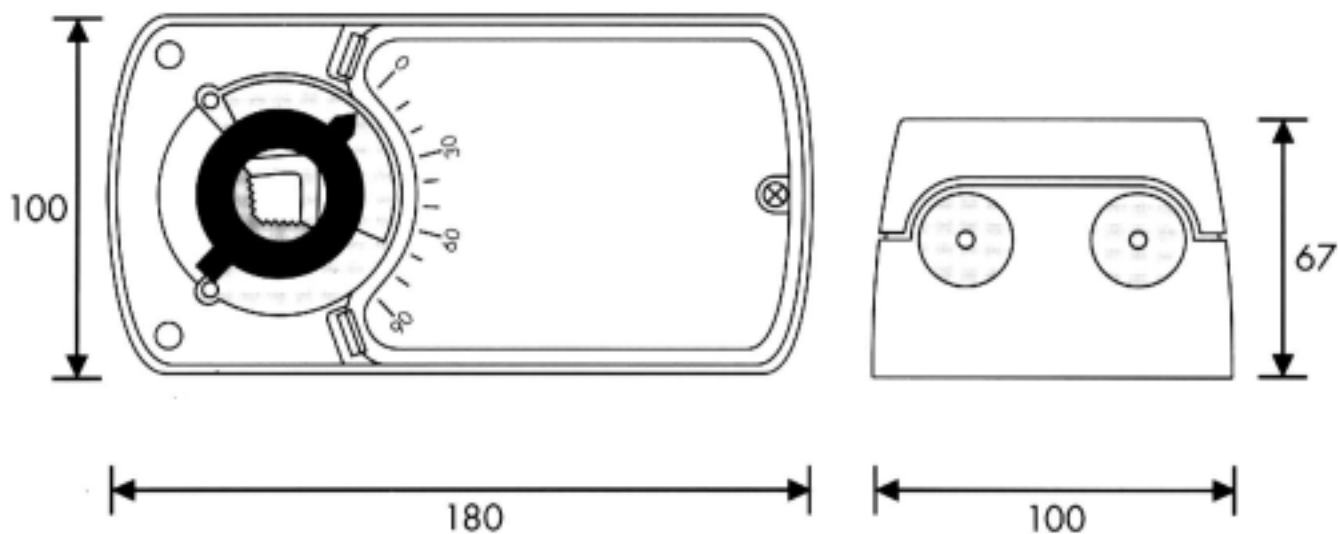
08、16、24 及 32 系列執行器之設計適用於驅動中至大型風閥，作二或三線開關、浮動控制或比例式信號控制。二或三線開關、浮動控制型號可選擇使用及訂購 0 至 1000  $\Omega$  電位反鎖器，而比例式信號控制型號具反鎖器，信號為 0-10 VDC，不用另購。廠方還配有輔助開關可另訂購。

### 功能

所有 08、16、24 及 32 系列執行器均具電動手控設備，執行器具可逆轉同步電機，其角度運轉時間與負載脫鉤，不用機力閘定位亦增加了執行器的整體可靠性。

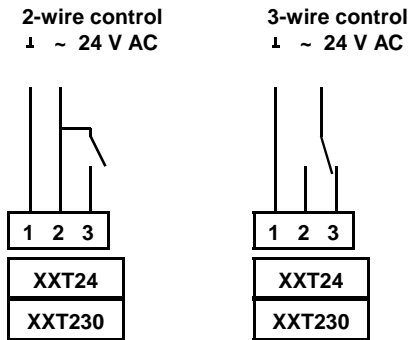
- 二或三線開關、浮動控制或比例式信號控制
- 可並聯二十個執行器
- 可選擇轉動方向
- 萬用連接配件可接 10 至 20 mm 口徑軸或方軸 10 至 16 mm
- 轉動限位
- 手動按鈕
- 末端省電裝置
- 可訂選特別工能





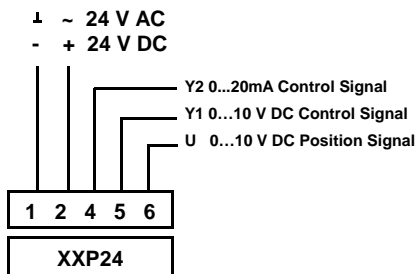
### 技術參數

控制信號及電源	XXT24	開關或增量 24 VAC/DC
	XXT230	開關或增量 230 VAC
	XXP24	0 – 10 VDC or 0 – 20 mA 控制 24 VAC/DC
功耗	XXT24	4W 驅動時, 0.5W 末端
	XXT230	5.5W 驅動時, 1W 末端
	XXP24	4W 驅動時, 0.6 末端
力矩及風閥面積	08XXX	8 Nm, 2 m <sup>2</sup>
	16XXX	16 Nm, 4m <sup>2</sup>
	24XXX	24 Nm, 6m <sup>2</sup>
	32XXX	32 Nm, 8m <sup>2</sup>
行程時間	08XXX	30...45 秒
	16XXX	80...110 秒
	24XXX	125...160 秒
	32TXX	140 秒
	32PXX	200 秒
轉動角度	最大 93°(可調節)	5...85° 每段5°
輔助開關	3 (1.5) Amp 230V	
嘈音水平	最大 45 dB (A)	
手動	外置按鈕	
保護水平	IP 44	
環境限制	-20...50 °C, 最大 95% RH	
認可	CE	
重量	XXX24	1.1 kg
	XXT230	1.2kg



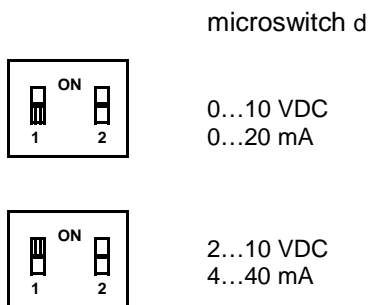
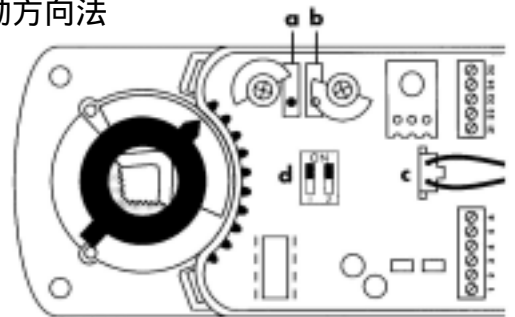
**XXT24 型號改變轉動方向法**

改變轉動方向只需反接接頭C。



**XXP24 型號改變轉動方向法**

開關 d



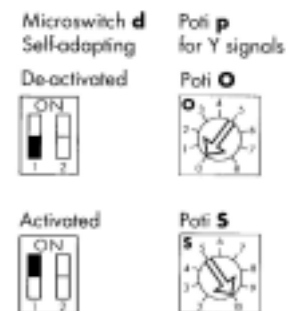
**08P24, 16P24 and 24P24 調校控制信號方法**

控制信號Y1 0(2)...10 VDC  
輸入電阻 Ri 100k ohm

控制信號Y2 0(4)...20mA  
輸入電阻 Ri 500k ohm

反鎖信號 U 0(2)...10 VDC  
電阻負荷 >50k ohm

只需將開關 1 撥至 ON，便可將控制信號轉至 2...10VDC和4...20mA。



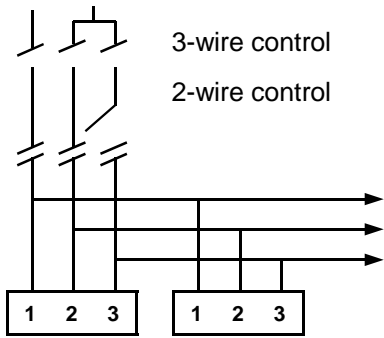
**32P24 調校控制信號方法**

控制信號Y1 0(2)...10 VDC  
輸入電阻 Ri >250k ohm

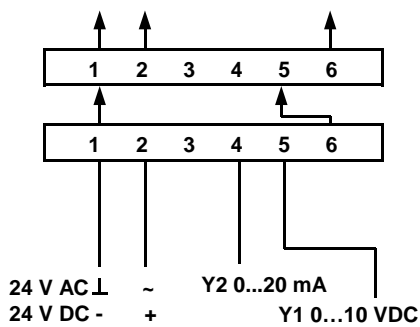
控制信號Y2 0(4)...20mA  
輸入電阻 Ri 388k ohm

反鎖信號 U 0(2)...10 VDC  
電阻負荷 >50k ohm

只需將開關 d 撥至 ON，便可將控制信號 Y1 和 Y2 配合轉動角度。

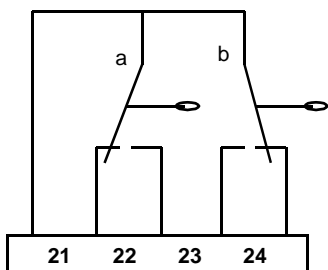


XXT24, XXT230 並聯連接方法  
共可並聯二十個執行器



在 XXP24 並聯安裝時，主執行器的輸出  
端子6 (U = 0(2)...10 VDC)應接在並聯執行器的端子5上，並  
用此方法接上其他執行器。

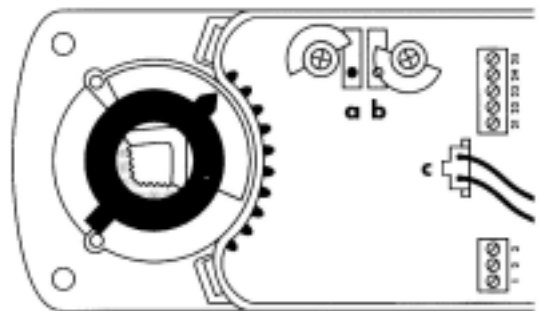
共可並聯十個執行器



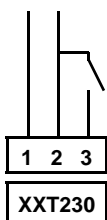
Auxiliary Switch connection

輔助開關調校  
廠方設定：

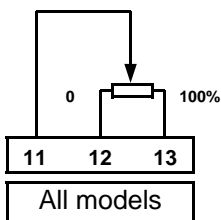
開關 a 在 10°  
開關 b 在 80°



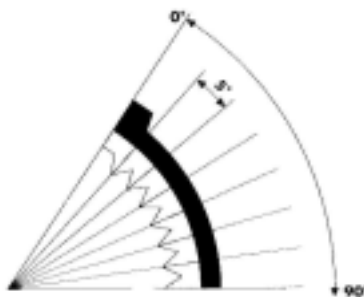
230 VAC



Potentiometer



轉動角度



放鬆配件

