



## 4 Nm 風閥執行器，適用於二或三線開關、浮動控制或比例式控制

### 應用

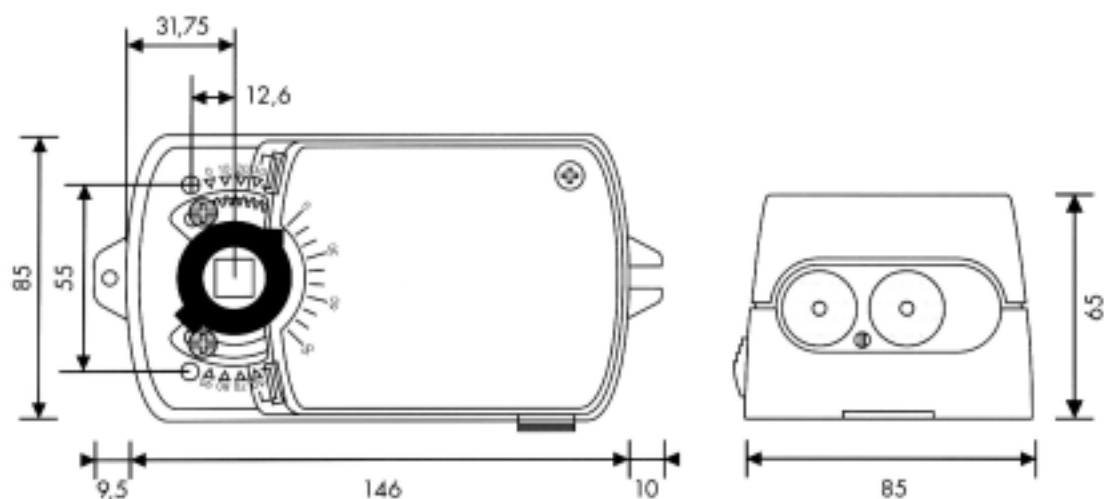
04 系列執行器之設計適用於驅動小至中型風閥，作二或三線開關、浮動控制或比例式信號控制。二或三線開關、浮動控制型號可選擇使用及訂購 0 至 1000  $\Omega$  電位反鎖器，而比例式信號控制型號具反鎖器，信號為 0-10 VDC，不用另購。廠方還配有輔助開關可另訂購。

### 功能

所有 04 系列執行器均具電動手控設備，執行器具可逆轉同步電機，其角度運轉時間與負載脫鉤，不用機力闌定位亦增加了執行器的整體可靠性。

- 二或三線開關、浮動控制或比例式信號控制
- 可並聯十個執行器
- 可選擇轉動方向
- 萬用連接配件可接 6 至 16 mm 口徑軸或方軸 8, 10, 11, 12 mm
- 轉動限位
- 手動按鈕
- 末端省電裝置
- 可訂選特別工能





接線圖

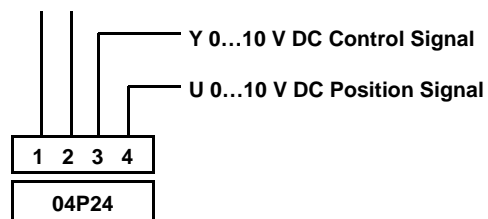
2-wire control  
 $\perp \sim 24\text{ V AC}$



3-wire control  
 $\perp \sim 24\text{ V AC}$



$\perp \sim 24\text{ V AC}$   
 $- + 24\text{ V DC}$



技術參數

控制信號及電源	04T24	開關或增量	24 VAC/DC
	04T230	開關或增量	230 VAC
	04P24	0 – 10 VDC 控制	24 VAC/DC
功耗	04T24	2.5W 驅動時, 0.75W 末端	
	04T230	4W 驅動時, 3W 末端	
	04P24	2W 驅動時, 0.3 末端	
力矩及風閥面積	4 Nm, 1 m <sup>2</sup>		
轉動角度	最大 93°(可調節)		
輔助開關	3 (1.5) Amp 230V		
行程時間	35 秒		
嘈音水平	最大 40 dB (A)		
手動	外置按鈕		
保護水平	IP 42		
環境限制	-20...50 °C, 最大95% RH		
認可	CE		
重量	0.9 kg		